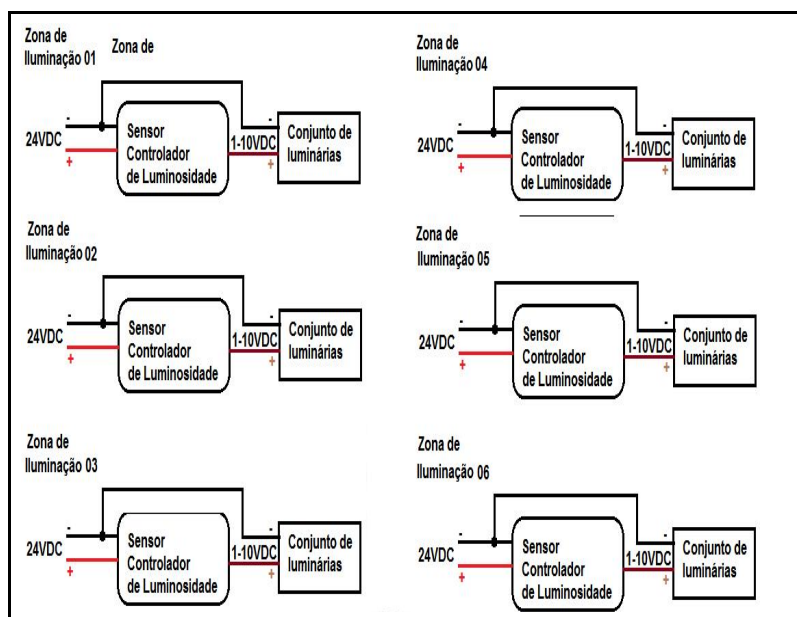


O BCM230 é um equipamento para controlar a luminosidade de ambientes. Um sensor mede a iluminação do ambiente e um microprocessador faz o controle, enviando sinal para aumentar ou diminuir a luminosidade atuando em luminárias que ofereçam dimerização. Isso é feito de acordo com valores estabelecidos pelo usuário.

O valor de intensidade de iluminação (Lux) desejado é parametrizada pelo usuário através de controle remoto ou canal serial.

O equipamento pode ser usado para controlar uma ou várias luminárias simultaneamente, controlando zonas de iluminação. Ele deve ser instalado o mais próximo possível do conjunto de luminárias que constituem essa respectiva região. A figura a seguir ilustra um exemplo de arquitetura para seis zonas de iluminação:



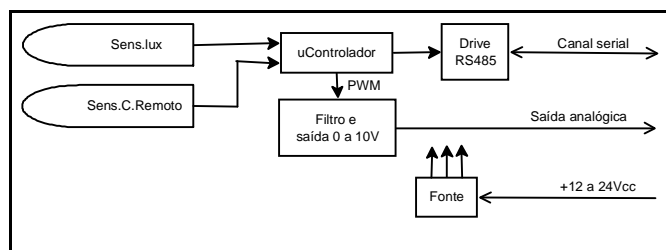
### CARACTERÍSTICAS GERAIS

<p>• Sensor</p>	<p>• Luxímetro de ampla faixa de resolução, com resposta luminosa semelhante ao olho humano</p>
<p>• Ajuste da iluminação</p>	<p>• Através de controle remoto infravermelho universal</p> <p>• Também pode ser ajustado pelo canal de comunicação</p> <p>• Os valores ajustados ficam retidos em memória não volátil após 10 minutos do último ajuste.</p>
<p>• Controle remoto</p>	<p>• Infravermelho universal - modelo para ar condicionado</p> <p>• Referência BCM: 18190053-2 - Alternativas já testadas:</p> <ul style="list-style-type: none"> <li>- KT-9018E, código 197</li> <li>- LE-7428, código 197</li> <li>- Idea ID-9218R, código 197</li> <li>- EOS 100, código 200</li> </ul>

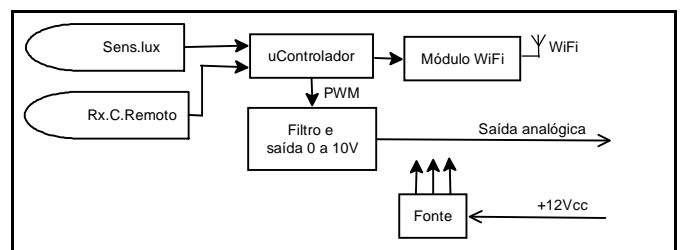
### CARACTERÍSTICAS GERAIS (continuação)

• Saída de comando	• Analógica de 1 a 10Vcc, corrente máxima 80mA (0V para o brilho mínimo e 10V para o brilho máximo. A saída opera como dreno de corrente)
• Resolução da saída	• 12 bits
• Luminária compatível	• Modelo dimerizável por entrada 0 a 10V (Intral Ágata G2 ou similar) • Um controlador BCM230 pode acionar até 80 luminárias em paralelo, respeitando o limite de carga de 80mA
• Alimentação	• 12Vcc nominal (11 a 13V), oriunda da própria luminária ou fonte externa • Consumo: 30mA (BCM230) / 150mA (BCM230/W)
• Canal de comunicação	• BCM230: Padrão RS485, protocolo BCM2 • BCM230/W: Protocolo BCM2 sobre WiFi
• Construção mecânica	• Caixa plástica com janela translúcida - dimensões: 60 X 90 X 50mm
• Temperatura de operação	• 0 a +50°C
• Conexão	• O sensor inclui um cabo de 1m de comprimento - 5 vias
• Referências BCM	• BCM230: 31020208-3 • BCM230/W: 31020272-1

### DIAGRAMAS DE BLOCOS



BCM230



BCM230/W

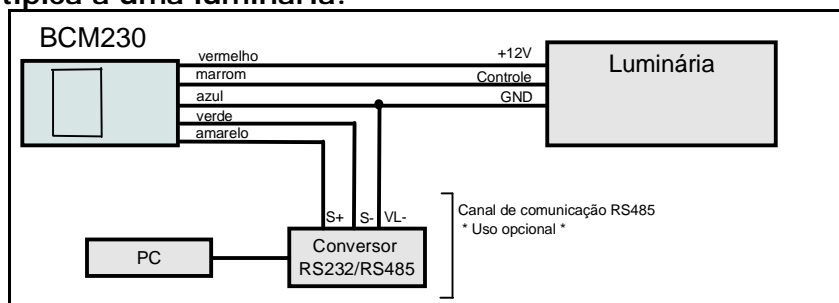
### INSTALAÇÃO E CONEXÃO EXTERNA

#### Ligações do BCM230:

Cabo de 5 vias (saída analógica, RS485 e alimentação) para ligar a borne, com a seguinte pinagem:

Cor do cabo	Sinal
Vermelho	Alimentação (12V) - positivo
Azul	Alimentação - negativo
Amarelo	Serial RS485 - S+ (não disponível no BCM230/W)
Verde	Serial RS485 - S- (não disponível no BCM230/W)
Marrom	Saída analógica 0 a 10V

#### Conexão típica a uma luminária:



## INTERFACE VIA CANAL DE COMUNICAÇÃO

A comunicação com o BCM230 pode ser feita com o PROCP, com um CLP ou supervisor usado para gerenciamento. A configuração para comunicação depende do modelo:

### BCM230 (Comunicação via canal RS485):

Modo de comunicação: Serial

Protocolo: BCM2

Na janela "Tipo CPU": GP3011

Velocidade: 19200bps

Endereço BCM2: 204 (default, pode ser alterado cfe mapa abaixo)

### BCM230/W (Comunicação via Wifi):

Modo de comunicação: Ethernet

Protocolo: BCM2

Na janela Produto: GP3011

Endereço BCM2: 204 (default)

Endereço IP: Cada BCM230 de uma aplicação possui um IP exclusivo

De acordo com o padrão WiFi, o BCM230/W pode assumir um dos dois modos disponíveis, AP (Access Point) ou STA (Station). Ao ligar, o BCM230 tenta entrar no modo STA, buscando no ambiente o ponto de acesso pré-configurado. Caso encontre, estabelece a conexão automaticamente com esse ponto de acesso (normalmente um roteador WiFi do usuário).

Não encontrando, o BCM230 entra no modo AP e permanece neste até ser desligado e religado.

No modo AP, o BCM230 funciona como um ponto de acesso. Um notebook pode fazer conexão com o BCM230 usando o SSID fixo de fábrica para cada unidade. Após a conexão, as operações de comunicação via protocolo BCM são feitas pelo IP: 192.168.4.1, porta 23. Este modo é próprio para os casos em que não há um ponto de acesso do usuário, só existe um BCM230 na instalação e a comunicação deve ser direta com um notebook. Um exemplo são as instalações em que não é necessária a comunicação permanente e esta comunicação só é necessária para calibração e diagnóstico do BCM230/W.

Para acesso às variáveis do BCM230/W, usar o PROCP - Em Preferências, configurar "Comunicação Ethernet", o endereço IP em "Endereço de Host" e "Porta Padrão": 23. Feito isso, as funções "Presença" e "Monitoração de Variáveis" podem ser usadas normalmente.

No modo STA, o BCM230 se conecta a um ponto de acesso existente. Desta forma, um ou mais BCM230 passam a ser estações da rede corporativa do usuário.

O supervisor passa a acessar cada BCM230 pelo seu IP exclusivo. Este IP exclusivo de cada BCM230 pode ser atribuído automaticamente pelo roteador no momento da conexão, ou pode ser fixado na configuração do BCM230, conforme descrito abaixo.

Este modo é próprio para os casos em que há disponibilidade de WiFi no ambiente, permitindo também a integração de múltiplos BCM230 à rede corporativa.

O canal WiFi do BCM230 é compatível com os seguintes modos de criptografia:

- WEP
- WPA-PSK

E não é compatível com os seguintes modos:

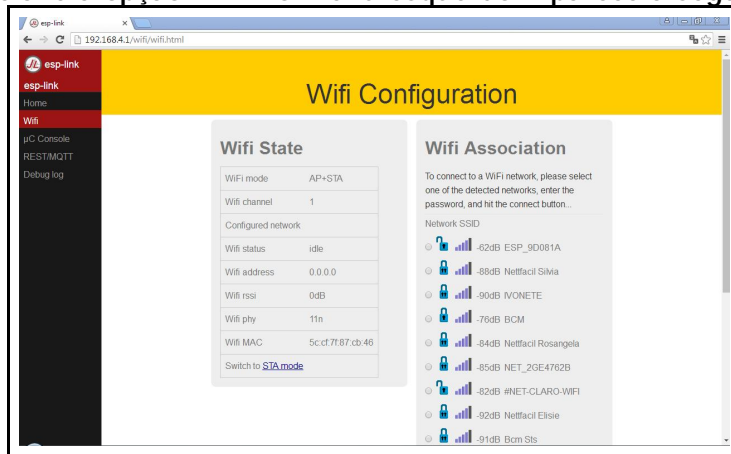
- WPA2-PSK
- WPA+WPA2 / AES / PSK

## Configuração do ponto de acesso (SSID) e IP para o modo STA:

a) Ligar o BCM230/W de forma a que ele entre no modo AP (acontecerá isso se ele estiver com a configuração original de fábrica ou desligando o WiFi do ambiente).

b) Na função de conexão WiFi do Windows no notebook, localizar o SSID nativo do BCM230/W e estabelecer conexão. Este SSID é fixo, permanente e único para cada unidade.

c) Acessar o BCM230/W usando um browser padrão, usando o IP 192.168.4.1. A partir da tela inicial, selecione a opção WiFi no menu esquerdo. Aparece a seguinte tela:



d) Com o roteador do ambiente ligado, os SSID dos roteadores localizados pelo BCM230 no ambiente irão aparecer na lista "Wifi Association". Selecione o roteador desejado e coloque a senha correspondente. Caso o BCM230 identifique muitos pontos de acesso no ambiente, além da capacidade da lista "WiFi Association", a lista não aparecerá. Neste caso o usuário deve escrever o SSID e a senha do ponto de acesso desejado no campo correspondente.

e) Caso esteja previsto usar cada BCM230/W com IP fixo, configure IP, máscara e gateway definidos pelo projeto da instalação na área correspondente, na parte de baixo da tela.

f) Repetir o procedimento 'a' até 'e' para cada BCM230/W da instalação.

## Mapa de variáveis para leitura e configuração (válido para os dois modelos):

Endereço	Leitura/ Escrita	Variável
8000h	L	LUX_ALS - Leitura de luminância atual, em lux. Esta leitura corresponde a luminância incidente sobre o BCM230. É necessário um fator de conversão para determinar a luminância real sobre a superfície desejada
8002h	L/E	LUX_IR_SET - Setpoint de iluminação, recebido do controle remoto (0-15), ou configurado aqui pelo supervisor
8004h	L	LUX_SOLL - Luminância desejada em função do controle remoto
800Ah	L	LUX_NIVEL - Nivel de saída para a luminária (0 a 3722)
8030h	E	NV_LUX_MAX - Luminância máxima
8034h	E	NV_SEEK_STEP - Passo do loop de regulação
8036h	E	NV_DEAD_BAND - Banda morta do loop de regulação
803Ah	L/E	ENDERECO_COM - Endereço BCM2 do controlador (Default: 204)
803Ch	L	V_FW - Versão do firmware do BCM230 (somente para leitura - ex.: 100=V1.00)
803Eh	L	N_SERIE - Número de série - 5 dígitos (somente para leitura)

Para fazer a comunicação via Procp, selecione GP3011 na opção de produto em Preferências. Isso é necessário para que a leitura/escrita de variáveis seja feita com endereços de dois bytes.

## USO DO CONTROLE REMOTO

O ajuste de luminosidade e a calibração local do BCM230 podem ser feitos através de um controle remoto padrão, usando um modelo universal. No quadro Características Gerais são listados os modelos cuja compatibilidade já foi testada. Caso haja interesse em usar outro modelo, consulte a BCM.



- O ajuste da luminosidade é feito através das teclas *TEMP+* e *TEMP-*. A indicação no display, na faixa 16 a 30 corresponde aos níveis de luminosidade 1 a 15 no BCM230.

- O botão *DIR* é usado para a calibração local do BCM230, conforme descrito no procedimento a seguir.

## CALIBRAÇÃO NO LOCAL

Para otimizar o desempenho e a capacidade de ajuste da iluminação, o nível de luminância máxima considerada pelo BCM230 deve ser ajustado no local da instalação, para que o nível máximo no controle remoto corresponda à iluminação máxima do ambiente.

O BCM230 dispõe de um procedimento específico para auto-calibração do nível de luminosidade máxima. Este nível corresponderá à iluminação disponível no ambiente quando a luminária estiver funcionando na potência máxima.

**Para executar a auto-calibração:**

a) No controle remoto, pressionar a tecla *DIR* duas vezes rapidamente (dentro de 1s). Pressionado uma única vez, a luminosidade irá para o nível mínimo.

b) O BCM230 irá automaticamente colocar a luminária na potência máxima por 10 segundos e medir a luminosidade.

c) Após os 10 segundos, o BCM230 registra esse valor de luminosidade na variável *NV\_LUX\_MAX*. Esse será o nível de luminosidade que o BCM230 irá considerar para o nível 15 do setpoint de iluminação (variável *LUX\_IR\_SET*)

d) Ao completar o processo, o BCM230 irá para o nível 0, reduzindo a iluminação ao mínimo. A partir daí o ajuste pode ser feito livremente pelo controle remoto ou através do canal de comunicação.